

Fregadero Circolari

fregaderos

Código: 1130 860



CARACTERÍSTICAS

MÁS VALOR

Foster utiliza aceros de espesores mayores a los mediamente utilizados por los otros fabricantes. Es así que, gracias a la larga experiencia, sabemos realizar fregaderos de calidad superior y con una mejor resistencia al envejecimiento.

FREGADEROS DE ESPESOR

Acero 1 mm de espesor. Un espesor importante que garantiza máxima robustez para los fregaderos que no conocen las señales del envejecimiento.

DESAGÜE 3,5" BASKET

Desagüe grande de 3,5" equipado con el práctico tapón cestillo que impide el flujo de las partes sólidas en la alcantarilla.

DETALLES

Acabado Foster cepillado

Borde Instalación Bajo la encimera

Material Acero inoxidable AISI 304

Texture Foster cepillado

Base 45 cm

Dimensiones \varnothing 425

Dotaciones estándar Soportes de fijación, junta, desagüe, rebosadero y sifón, Caja de embalaje

Orificios Monomando Ningún orificio de serie

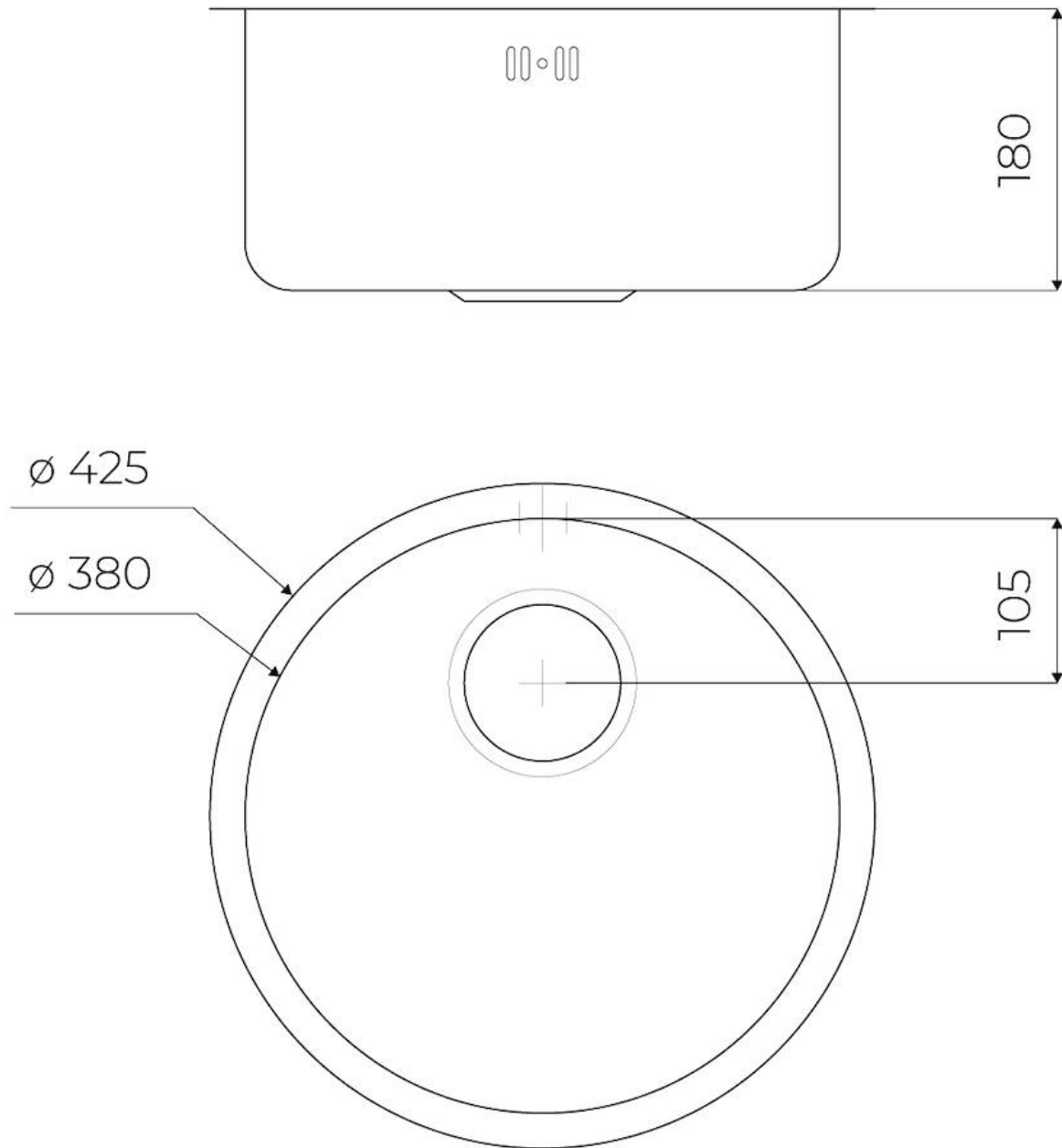
Hueco de encastre \varnothing 380

Escurreidor No

Medida de la cubeta \varnothing 380mm

Número de cubetas 1 cubeta

DIBUJOS TÉCNICOS



ACCESORIOS OPCIONALES



Tabla de corte de madera Iroko

8648 002

MARIDAJE RECOMENDADO



Monomando S1000 - Z65

8449 500